



Asador de Carnes

Marca: Hobby Grill
MOD: PAMPA-III BLACK-E

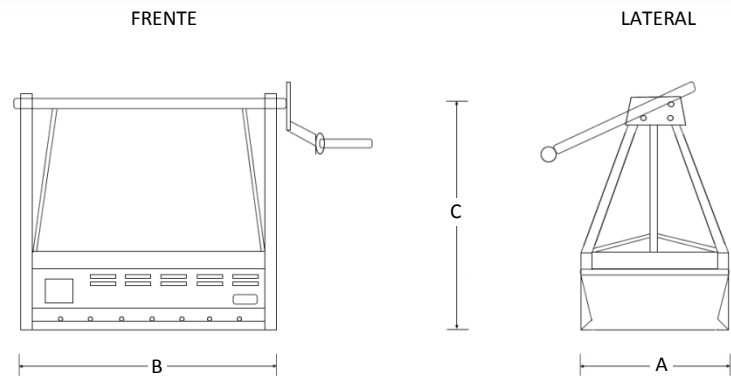
SKU: 5847

Características

- Parrilla en acero inoxidable.
- Cajón receptor de cenizas.
- Fabricado cuerpo en acero grueso de sólida construcción.
- Pintura electrostática que soporta hasta 650 °C.
- Sistema de elevación de parrilla con cadena.
- Se puede colocar sobre cualquier superficie firme.

Consulta el precio actual de este producto, ingresando el SKU en el buscador de nuestro sitio en internet: www.porticodemexico.com

Dimensiones



Especificaciones Técnicas

| SKU | Modelo | Dim. Parrilla (Mts.) | | Dimensiones Exteriores (Mts.) | | |
|------|-------------------|----------------------|--------|-------------------------------|-----------|----------|
| | | Frente | Fondo | Frente (A) | Fondo (B) | Alto (C) |
| 5845 | PAMPA-I BLACK-E | 0.54 | x 0.34 | 0.67 | x 0.42 | x 0.71 |
| 5846 | PAMPA-II BLACK-E | 0.74 | x 0.40 | 0.87 | x 0.42 | x 0.71 |
| 5847 | PAMPA-III BLACK-E | 1.12 | x 0.61 | 1.26 | x 0.68 | x 0.87 |

- Sistema receptor de grasas en acero inoxidable.
- Perfil fabricado con canales en los extremos para concentrar el calor en la parte superior de la parrilla para "marcar" y asar mejor los alimentos.
- Parrilla carbonera en lámina galvanizada.
- Cuenta con compartimientos donde se puede guardar y colgar accesorios para cocinar.
- Incluye perillas para que sin la necesidad de usar herramientas se pueda aflojar o apretar la parrilla muy fácilmente.



Pórtico Internacional
Mexicano, S.A. de C.V.

(55) 5545-66-65
01-800-800-6600

www.porticodemexico.com
ventas@porticodemexico.com