



Asador de Carnes

Marca: Hobby Grill
MOD: PAMPA-II BLACK-E

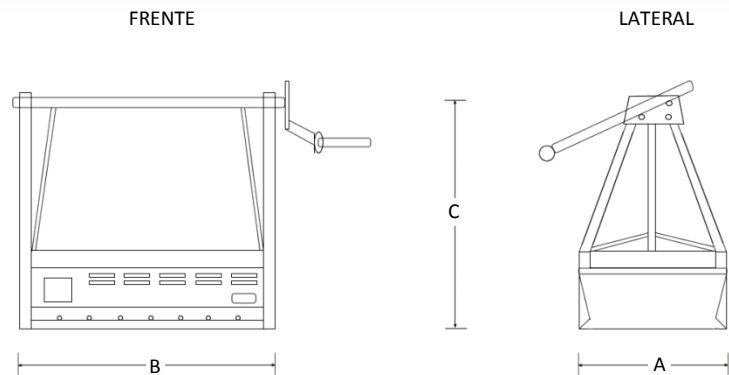
SKU: 5846

Características

- Parrilla en acero inoxidable.
- Cajón receptor de cenizas.
- Cuerpo fabricado en acero grueso de sólida construcción.
- Pintura electrostática que soporta hasta 650 °C.
- Sistema de elevación de parrilla con cadena.
- Se puede colocar sobre cualquier superficie firme.

Consulta el precio actual de este producto, ingresando el SKU en el buscador de nuestro sitio en internet: www.porticodemexico.com

Dimensiones



Especificaciones Técnicas

SKU	Modelo	Dim. Parrilla (Mts.)		Dimensiones Exteriores (Mts.)		
		Frente	Fondo	Frente (A)	Fondo (B)	Alto (C)
5845	PAMPA-I BLACK-E	0.54	x 0.34	0.67	x 0.42	x 0.71
5846	PAMPA-II BLACK-E	0.74	x 0.40	0.87	x 0.42	x 0.71
5847	PAMPA-III BLACK-E	1.12	x 0.61	1.26	x 0.68	x 0.87

- Sistema receptor de grasas en acero inoxidable.
- Perfil fabricado con canales en los extremos para concentrar el calor en la parte superior de la parrilla para "marcar" y asar mejor los alimentos.
- Parrilla carbonera en lámina galvanizada.
- Cuenta con compartimientos donde se puede guardar y colgar accesorios para cocinar.
- Incluye perillas para que sin la necesidad de usar herramientas se pueda aflojar o apretar la parrilla muy fácilmente.



Pórtico Internacional
Mexicano, S.A. de C.V.

(55) 5545-66-65
01-800-800-6600

www.porticodemexico.com
ventas@porticodemexico.com