



Horno de Microondas

Marca: Menumaster
MOD: MCS10DSE

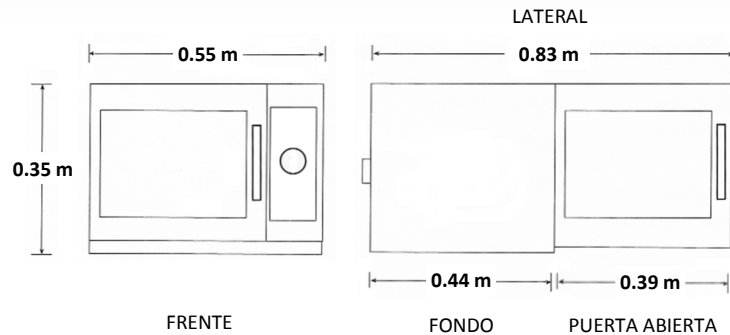
SKU: 5858

Características

- Capacidad de 1.2 pies³.
- Función de perilla con temporizador de 6 minutos.
- Dígitos iluminados y luz interior.
- Fabricado totalmente en acero inoxidable.

Consulta el precio actual de este producto, ingresando el SKU en el buscador de nuestro sitio en internet: www.porticodemexico.com

Dimensiones



Especificaciones Técnicas

- Funcionamiento totalmente eléctrico.
- Consumo eléctrico por hora: 1,500 Watts / 13 Amperes / 60Hz.
- Temporalizador hasta 6 minutos de simple operación y monitoreo.
- El filtro de aire no removible protege los componentes del horno.
- El temporizador se debe restablecer manualmente a cero si se abre la puerta durante la calefacción.
- 4 Niveles de potencia.
- Capacidad para platos de 0.35 mts.
- Potencia de salida de 1,000 watts.
- Cuenta con señal de fin de ciclo.
- Funcionamiento monofásico a 120 Volts.



Pórtico Internacional
Mexicano, S.A. de C.V.

(55) 5545-66-65

01-800-800-6600

www.porticodemexico.com

ventas@porticodemexico.com

